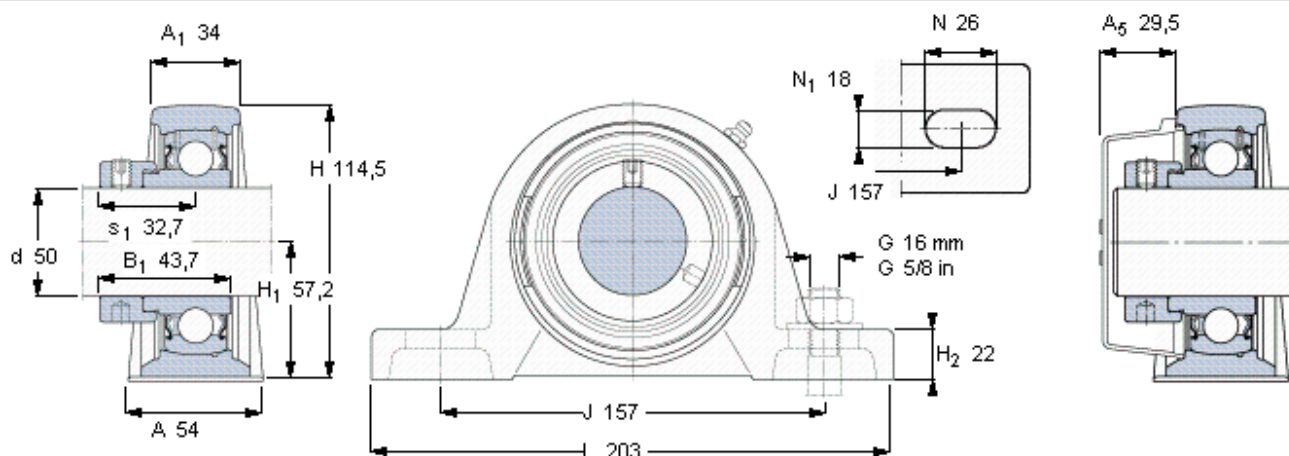


Stojaté ložiskové jednotky Y, lité těleso, excentrická pojistná objímka

Základní rozměry					Základní hodnoty zatížení		Označení		
d	A	H	H1	L	dynamické C	statické C0	Ložisková jednotka	Těleso	Ložisko
mm					kN		-		
50	54	114,5	57,2	203	35,1	23,2	SY 50 FM	SY 510 M	YET 210



Stavěcí šroub

Doporučený utahovací moment [Nm]

Šestihranný klíč velikost [mm]

Koncový kryt

M10x1

-

5

ECY 210